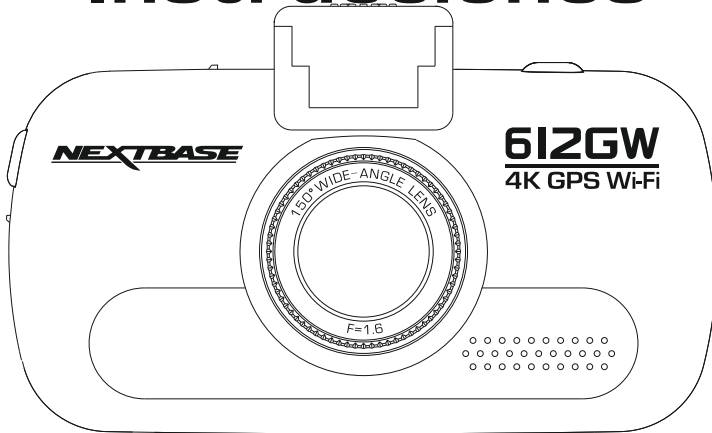


Manual de Instrucciones



612GW

4K Elite

4K HD Dash Cam with GPS,
Wi-Fi & Anti Glare Polarising Filter

iN-CAR CAM™

INTRODUCCIÓN AL USO DE LA CÁMARA DASH CAM

La gama de cámaras de salpicaderos iN-CAR CAM ha sido diseñada específicamente teniendo en cuenta su facilidad de uso, por lo que NO es recomendable cambiar la configuración predeterminada, la cual ha sido cuidadosamente seleccionada para ofrecer el mejor rendimiento en su uso diario.

Verifique la versión de firmware de la Dash Cam; la versión se puede encontrar en el menú de configuración en Sistema Info.

Puede descargar las últimas versiones desde nuestro sitio web siempre que lo necesite.

Funcionamiento básico:

Es esencial que utilice una tarjeta micro SD de tipo U3 de una marca reconocida con esta Dash Cam debido a que la grabación de 4K genera una gran velocidad de datos.

La cámara Dash Cam está configurada para grabar vídeo en archivos de solo 1 minuto de duración. Esto significa que cada archivo de vídeo tiene un tamaño manejable, por si tuviese que descargarlo y enviarlo a su compañía de seguros.

Existe la posibilidad de que su tarjeta micro SD se llene de archivos de vídeo. Pero no se preocupe, porque su cámara eliminará automáticamente el archivo más antiguo para dejar espacio para nuevas grabaciones. De este modo, nunca se quedará sin espacio y tendrá un historial de pruebas de conducción almacenadas.

Todos los archivos de vídeo se graban simultáneamente en alta y baja resolución. El archivo de baja resolución es ideal para ver en pequeños dispositivos portátiles a través de una conexión Wi-Fi.

El día y la hora se ajustan automáticamente en la cámara con los datos recibidos por satélite, según el país seleccionado en el menú de primer uso.

El día y la hora se actualizan automáticamente al horario de verano (DST), también según el país seleccionado.

La cámara tiene 3 modos de funcionamiento - Vídeo, Foto y Reproducción.

Modo Vídeo: Es el modo predeterminado cuando se enciende la cámara, para grabar vídeos.

Modo Fotografía: En este modo puede hacer fotos.

Modo Reproducción: Le permite ver las fotos y vídeos grabados en la misma pantalla LCD de la cámara de salpicadero.

Pulse el botón MODE en la Dash Cam para seleccionar el modo que necesite.

Tecnología de arranque y parada automáticos. La Dash Cam detecta la alimentación procedente del conector del mechero tan pronto como se activa el contacto del vehículo y empieza a grabar automáticamente.

Cuando se apague el contacto, la Dash Cam llevará a cabo un proceso de apagado automático.

INTRODUCCIÓN AL USO DE LA CÁMARA DASH CAM (CONT.)

1. Consejos para conseguir la mejor filmación de vídeo:

- 1.1 Coloque la Dash Cam en el centro del parabrisas, idealmente detrás del espejo retrovisor para que no distraiga al conductor.
- 1.2 Reduzca la cantidad de cielo en la imagen inclinando el punto de mira de la cámara hacia la carretera. Demasiado cielo en la imagen hará que la carretera aparezca más oscura debido a la compensación de la exposición automática.
- 1.3 Retire los objetos innecesarios del salpicadero. Si hay objetos en el salpicadero pueden producir reflejos sobre el parabrisas que pueden ser grabados por la cámara.
- 1.4 Para mejorar el reflejo de la cámara, puede adquirir una lente libre de Nextbase Reflection.

2. Consejos para un rendimiento estable de la tarjeta de memoria:

- 2.1 Formatee la tarjeta de memoria usando la Dash Cam. Con esto se asegurará de que la estructura de archivos de la tarjeta es la específica para su cámara. Pulse SETTINGS y elija la opción Format Card en la primera página. Siga las indicaciones que aparecen en la pantalla.
- 2.2 Apague la Dash Cam antes de extraer o insertar la tarjeta de memoria SD para evitar que se produzcan daños en la tarjeta de memoria o en los archivos almacenados en esta.

TABLA DE CONTENIDOS

INTRODUCCIÓN AL USO DE LA CÁMARA DASH CAM	02
TABLA DE CONTENIDOS	04
PRECAUCIONES	05
PRECAUCIONES AL USAR EL PRODUCTO	05
FCC DECLARACIÓN	06
ESPECIFICACIÓN DEL PRODUCTO	09
CONTENIDO DEL PAQUETE	10
CARACTERÍSTICAS DEL PRODUCTO	10
SOPORTE GPS CON ALIMENTACIÓN	11
CÁMARA - PARTES Y CONTROLES	12
INSTALACIÓN EN EL VEHÍCULO	17
PRIMER USO	21
PANTALLA TÁCTIL	22
MODO VÍDEO	23
MODO FOTOGRAFÍA	26
MODO REPRODUCCIÓN	27
AJUSTES	30
PC CONEXIÓN	41
TV CONEXIÓN	43
Wi-Fi CONEXIÓN	43
SOLUCIÓN DE PROBLEMAS	44

Por favor, lea atentamente este manual antes de su uso y consérvelo para futuras referencias. Será útil si tiene algún problema de funcionamiento.

ADVERTENCIA: No exponga este producto a la lluvia, humedad o agua bajo ninguna circunstancia, de lo contrario, podría provocar el riesgo de descargas eléctricas o un incendio.

PRECAUCIÓN: Para reducir el riesgo de descarga eléctrica, no realice reparaciones que no se encuentren en el manual de instrucciones a menos que esté cualificado para hacerlas. Lleve a reparar la unidad a un técnico de servicio cualificado si:
La unidad ha quedado expuesta a la lluvia o agua.
La unidad parece no funcionar normalmente.
La unidad presenta un cambio notable en el rendimiento.

ASFIXIA: Algunos productos pueden contener componentes que son lo suficientemente pequeños como para ser tragados.
Por favor, manténgase fuera del alcance de los niños.

PANTALLA LCD: Una pantalla de cristal líquido (LCD) es un complejo componente multicapa que contiene 691.200 píxeles. Sin embargo, los píxeles pueden fallar durante el ciclo de vida normal del producto. 1 píxel = 0,0001% de tasa de fallo, y el fallo de un píxel por año de funcionamiento se considera normal y no debe ser una causa de preocupación.

RAEE: Eliminación de Residuos de Aparatos Eléctricos y Electrónicos y/o baterías por los usuarios domésticos de la Unión Europea.



Este símbolo en el producto o en el embalaje indica que no debe arrojarlo como basura doméstica. Usted debe desechar los residuos de equipos y/o baterías mediante su entrega al correspondiente plan de reciclaje de equipos electrónicos y/o de baterías. Para obtener más información, póngase en contacto con su oficina de eliminación de residuos domésticos.

1. Asegúrese de que el parabrisas esté limpio de grasa y polvo antes de colocar el montaje sobre él.
2. No obstaculice la vista de la carretera ni impida la apertura de los airbags en el caso de que ocurra un accidente.
3. Cuando no esté usando la cámara, desconecte el adaptador eléctrico de la toma de 12/24 V CC de su vehículo y del dispositivo.
4. Limpie el dispositivo solamente con una gamuza seca, y para manchas resistentes use una gamuza humedecida con detergente neutro diluido en 5-6 partes de agua.
Tenga en cuenta que el alcohol, aguarrás, benceno, etc. pueden dañar la pintura y el revestimiento exterior.
5. Evite el contacto con el objetivo de la cámara ya que puede dañarlo.
6. Si necesita limpiar el cristal del objetivo use solamente líquido especial para limpieza de gafas y una gamuza suave.
7. Las grabaciones de vídeo realizadas con esta Dash Cam son exclusivamente para uso personal.
8. La publicación de las grabaciones en Youtube, Internet u otros medios está sujeta a la Ley de Protección de Datos y debe cumplir con los requerimientos que conlleva.
Si va a utilizar la Dash Cam en un entorno comercial, por ejemplo, el uso de un camión, también será de aplicación la normativa sobre Circuitos Cerrados de TV (CCTV), además de la Ley de Protección de Datos. Esto incluye el etiquetado para identificar que se está efectuando una grabación CCTV, omitir la grabación de audio e informar a las autoridades pertinentes del responsable del control de los datos.
9. En algunos países o estados, está prohibida o restringida la reproducción de vídeo en el dispositivo cuando sea visible para el conductor del vehículo. Por favor, cumpla con estas leyes.
10. Cuando esté conduciendo, no use los controles del dispositivo ya que es una distracción para la conducción.

FCC DECLARACIÓN

This device complies with Part 15 of the FCC Rules. Operation is subject to the following two conditions: (1) this device may not cause harmful interference, and (2) this device must accept any interference received, including interference that may cause undesired operation.

This equipment has been tested and found to comply with the limits for a Class B digital device, pursuant to Part 15 of the FCC Rules. These limits are designed to provide reasonable protection against harmful interference in a residential installation. This equipment generates, uses and can radiate radio frequency energy and, if not installed and used in accordance with the instructions, may cause harmful interference to radio communications. However, there is no guarantee that interference will not occur in a particular installation. If this equipment does cause harmful interference to radio or television reception, which can be determined by turning the equipment off and on, the user is encouraged to try to correct the interference by one or more of the following measures:

- Reorient or relocate the receiving antenna.
- Increase the separation between the equipment and receiver.
- Connect the equipment to an outlet on a circuit different from that to which the receiver is connected.
- Consult the dealer or an experienced radio/TV technician for help.
- This appliance and its antenna must not be co-located or operated conjunction with any other antenna or transmitter.
- A minimum separation distance of 20cm must be maintained between the antenna and the person for this appliance to satisfy the RF exposure requirements.

FCC CAUTION:

Any changes or modifications to the equipment not expressly approved by the party responsible for compliance could void your authority to operate the equipment.

UE SIMPLIFICADA DECLARACIÓN DE CONFORMIDAD

Por la presente, Portable Multimedia Limited declara que el tipo de equipo radioeléctrico NBDVR612GW es conforme con la Directiva 2014/53/UE. El texto completo de la declaración UE de conformidad está disponible en la dirección Internet siguiente: <https://www.nextbase.com/certifications/>

INFORMACIÓN INALÁMBRICA DEL PRODUCTO

2400–2483.5 MHz: Wi-Fi (Max 16.3 dBm), BT (Max 6.0 dBm), BLE (Max 6.0 dBm).

INFORMACIÓN DE EXPOSICIÓN A RF (MPE)

Este dispositivo cumple con los requisitos de la UE y la Comisión Internacional de Protección contra la Radiación No Ionizante (ICNIRP) sobre la limitación de la exposición del público en general a los campos electromagnéticos a modo de protección de la salud. Para cumplir con los requisitos de exposición a RF, este equipo debe funcionar a una distancia de separación mínima de 20 cm para el usuario.

FCC DECLARACIÓN (CONT.)

SUPPLIER'S DECLARATION OF CONFORMITY

[47 CFR Section 2.906].

We; Tank Design

Hereby, Declare that the essential requirements set out in the 47 CFR Sections 2.906 of FCC, have been fully fulfilled on our product with indication below:

1. Applicant's Info

Company Name: Portable Multimedia Ltd

Mailing Address: Unit 2, Caerphilly Business Park, Van Road, Caerphilly. CF83 3ED. UK

Contact: Graham Lambert

Tel: +44 02920 866429

Email Address: support@nextbase.com

2. Product Info

Product Name: Dash Cam

Model No.: NBDVR612GW

Brand Name: Nextbase

3. Applied Standard

Standards

E-CFR Title 47 Part 15 Subpart B—Unintentional Radiators: 2017

Report No. WTS18S05112835E

4. Test Firm Used to Take Measurements:

Name: Waltek Services (Shenzhen) Co., Ltd.

Address: 1/F, Fukangtai Building, West Baima Rd Songgang Street, Baoan District,
Shenzhen, Guangdong, People's Republic of China, 518105

Contact Name: Philo Zhong

Tel: +86 755 8355 1033 802

Email: CB@waltek.com.cn

Designation No.: CN1201

FRN: 0027148261

FCC DECLARACIÓN (CONT.)

SUPPLIER'S DECLARATION OF CONFORMITY CONTINUED

5. FCC Marking



6. Responsibilities and obligations

Strictly follow the FCC rules of 2.906, 2.908, 2.909.

7. Applicant's Authorization

Company Name: Portable Multimedia Ltd

Mailing Address: Unit 2, Caerphilly Business Park, Van Road, Caerphilly. CF83 3ED. UK

Contact Person: Graham Lambert

Signature: *G. K. Lambert*

Email Address: support@nextbase.com

Tel: +44 02920 866429

Date: 14th June 2018

8. Responsible party in US.

Company Name: Tank Design

Mailing Address: 158 Sidney Street, Cambridge, MA 02139, United States

Contact Person: Mr Scott Watts

Signature: *SW*

Email Address: SWatts@tankdesign.com

Tel: (617) 388-8380

Date: 14th June 2018

ESPECIFICACIÓN DEL PRODUCTO

Número de modelo/Nombre	NBDVR612GW/ELITE
Requisitos de alimentación	5V/1,5A
Fuente de alimentación	Cable de alimentación de 12-24 V CC (incluido) Tipo de fusible: 20mm/1,5A Salida: 5 V CC
Resolución del sensor	8,57 MP
Objetivo - Tipo/Ángulo/ Abertura	7G/150°/F1.6
Resolución de grabación	3840 x 2160 a 30fps y 768 x 432 a 30fps (predeterminado)
Tipo de pantalla	Táctil (capacitiva)
Tamaño de la pantalla	3,0"
Resolución de pantalla	960 (An) X 240 (Al) píxeles x RGB
Formato de pantalla	16:9
Lector de tarjetas	Tarjeta micro SD de 64-128 GB
Tarjeta SD (recomendada)	Tarjeta micro SD de 64-128 GB, tipo U3, para lograr mejores resultados use una marca reconocida Tenga en cuenta que necesitará una tarjeta micro SD U3 para la
Capacidad de grabación de archivos de la tarjeta SD (en función de la configuración predeterminada)	Micro SD de 64GB = 200 minutos de grabación Micro SD de 128GB = 400 minutos de grabación
Formato de grabación	MP4
Conector de salida Vídeo/Audio	Alta definición: Conector tipo C (vídeo/audio)
Batería interna	Ion de litio de 3,7 V/260 mAh (15 minutos de tiempo de grabación aprox.). El diseño de la batería permite que la función de "Auto Power Off" se active en el caso de una pérdida de alimentación en el vehículo. No está pensada como una fuente de alimentación alternativa para sustituir al adaptador de automóvil suministrado.
Dimensiones de la unidad	97 x 59 x 42mm
Peso de la unidad	151g

'Android' es una marca comercial de Google Inc. en los Estados Unidos y en otros países.

'Mac' es una marca comercial registrada de Apple Inc. en los Estados Unidos y en otros países.

'iOS' es una marca comercial o marca comercial registrada de Cisco en los Estados Unidos y en otros países.

'Windows' es una marca comercial registrada de Microsoft Corporation en los Estados Unidos y en otros países.

Exmor R es una marca comercial de Sony Corporation.

Replay 3™ de NEXTBASE es una marca comercial registrada de Portable Multimedia LTD en el Reino Unido.

Cam Viewer™ de NEXTBASE es una marca comercial registrada de Portable Multimedia LTD en el Reino Unido.

© 2015 Google Inc. Todos los derechos reservados. El servicio de cartografía Google Maps™ es una marca comercial de Google Inc.


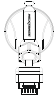
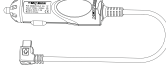



microSD™ y el logotipo de microSD son marcas comerciales de SD-3C, LLC.

Wi-Fi® es una marca registrada de Wi-Fi Alliance Corporation.

Otras marcas y nombres comerciales pertenecen a sus respectivos propietarios.

CONTENIDO DEL PAQUETE

Compruebe el contenido del paquete de su producto NEXTBASE.

Dash Cam 	Soporte GPS con alimentación 	Cable de alimentación para coche 	Cable USB 
Pegatina para la ventana 	Guía de inicio rápido 		

El aspecto del producto puede variar ligeramente del que se muestra más arriba.

CARACTERÍSTICAS DEL PRODUCTO

Le agradecemos la compra del producto Dash Cam de NEXTBASE. En esta sección describimos algunas de las características de esta cámara de salpicadero.

Pantalla táctil LCD de 3,0" en color

Pantalla táctil LCD para usar y ver con facilidad las fotos y los vídeos grabados.

Soporte GPS con alimentación

Se suministra con un soporte con alimentación Easy-Fit, el cual permite poner y quitar la Dash Cam rápida y fácilmente. El cable de alimentación para coche puede permanecer en su sitio, conectado al soporte.

Registrador GPS

Se registran las coordenadas GPS, así como la fecha y la hora. Podrá ver el trayecto realizado usando el software de reproducción Replay 3™ de NEXTBASE suministrado para Windows y Mac. El software también está disponible para su descarga en www.nextbase.com

Conexión Wi-Fi

Conecte su teléfono móvil o tableta a la cámara de manera inalámbrica. Use su teléfono móvil para iniciar/detener la grabación o ver o descargar los archivos desde la Dash Cam.

Sensor G/Protección de archivos

En el caso de un choque, el dispositivo automáticamente guardará 30 segundos adicionales de la grabación protegida en la carpeta 'Protected' de la tarjeta de memoria. Esta grabación de 30 segundos contiene los 10 segundos anteriores a la protección que tenga lugar y los 20 segundos posteriores.

Modo Aparcamiento Inteligente

La Dash Cam se enciende automáticamente y empieza a grabar un vídeo de 30 segundos si detecta movimiento físico del vehículo.

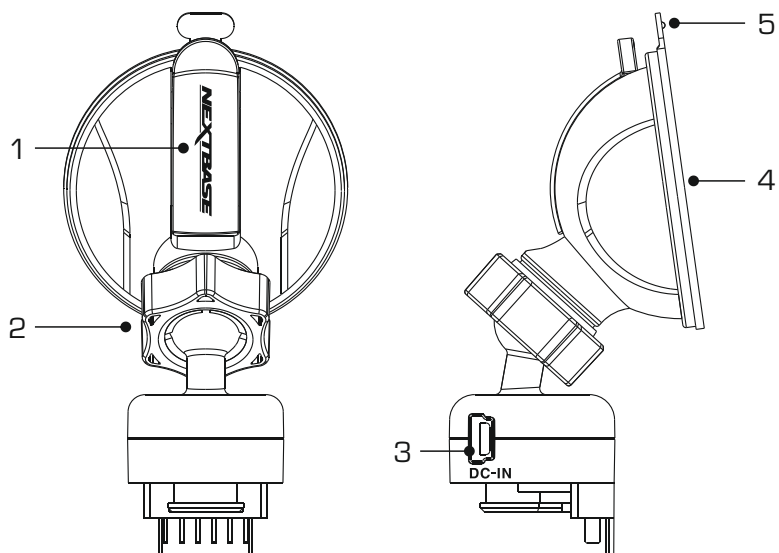
Filtro de polarización

Esta Dash Cam incorpora un filtro de polarización para reducir los deslumbramientos y reflejos en el parabrisas.

Atenuación automática

Una vez activada, la pantalla se atenuará automáticamente al conducir de noche.

Consulte la siguiente imagen para identificar las partes del soporte suministrado.



1. Palanca de bloqueo

La palanca de bloqueo se usa para colocar y quitar el soporte del parabrisas de su vehículo. Tire de la palanca hacia abajo para preparar el soporte antes de colocarlo. Apriete el soporte con firmeza contra el parabrisas (en un lugar adecuado) y presione la palanca para fijar el soporte en su sitio.

2. Anillo de bloqueo

Si necesita ajustar la posición de la Dash Cam afloje el anillo de bloqueo, recordando volver a apretarlo una vez ajustada.

3. Conector de alimentación CC

Conecte el cable de alimentación para coche suministrado aquí.

4. Ventosa

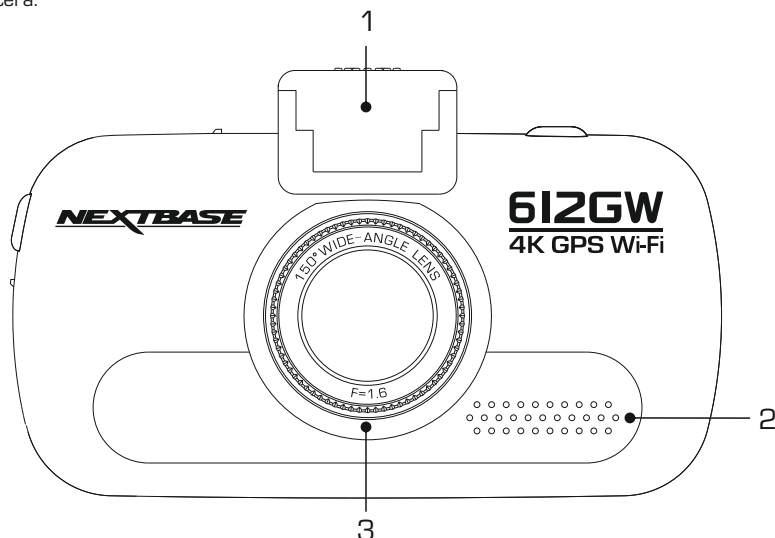
Se usa para colocar y quitar el soporte del parabrisas de su vehículo. Fijela en una zona del parabrisas limpia que no tenga efecto tintado.

5. Tirador de la ventosa

Una vez abierta la palanca de bloqueo use este tirador para romper el sello de vacío entre el soporte y el parabrisas.

Consulte la imagen siguiente para identificar las partes y controles de su Dash Cam.

Parte delantera:



1. Punto de montaje (situado bajo la cubierta protectora)

Una vez desmontada la cubierta protectora, conecte aquí el soporte GPS con alimentación suministrado.

2. Altavoz

Altavoz integrado para reproducir audio directamente desde la Dash Cam.

3. Filtro de polarización

Esta Dash Cam incorpora un filtro de polarización para reducir los deslumbramientos y reflejos en el parabrisas que a menudo se ven en las grabaciones.

Con luz solar intensa, el filtro también mejorará el color y los niveles de contraste para capturar detalles importantes de la matrícula.

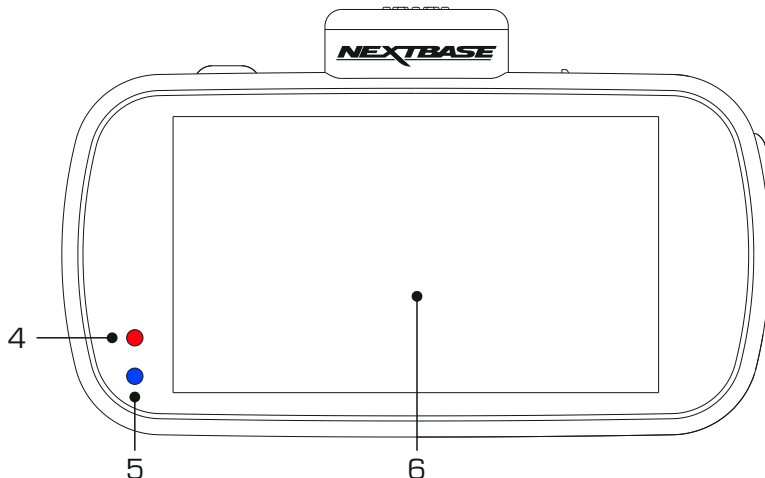
El filtro de polarización tiene un bisel giratorio que le permite ajustarlo según las necesidades exactas de su vehículo.

Para ajustar el filtro de polarización, coloque una hoja de papel en el salpicadero debajo del espejo retrovisor, alejada del parabrisas. Con la cámara encendida, verá el reflejo del papel en la pantalla LCD de la Dash Cam. Gire el anillo frontal del filtro de polarización para reducir el reflejo al nivel más bajo posible. Esto mejorará drásticamente la calidad de imagen de la grabación.

Nota:

- No ponga los dedos en el cristal del objetivo del filtro.
- No ajuste el filtro mientras esté conduciendo el vehículo.

Parte trasera:



4. LED rojo de encendido/grabación

Este LED rojo se encenderá cuando la Dash Cam esté en modo ON. Durante la grabación, el LED parpadeará.

5. LED azul de batería

Este LED azul se encenderá cuando la batería interna se esté cargando. Una vez que se haya cargado completamente, el LED se apagará.

Nota:

- Esta Dash Cam utiliza tecnología de coeficiente de temperatura negativo (NTC) para proteger la batería. Esta tecnología apagará la carga de la batería en caso de que la temperatura interna de la Dash Cam supere los 70 grados.

Esto puede suceder durante el uso normal y no es motivo de preocupación.

Cuando el NTC esté activo, el icono de la batería en pantalla se verá así: 

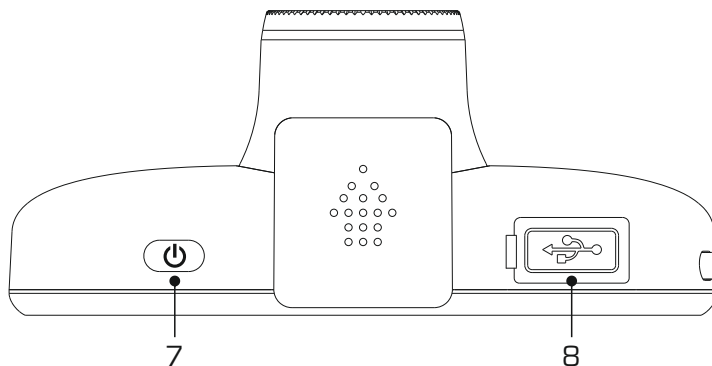
La carga se reanudará una vez que la Dash Cam haya vuelto a una temperatura interna aceptable.

6. Pantalla táctil

La pantalla táctil de 3" hace que el funcionamiento de la Dash Cam sea muy fácil: simplemente toque la pantalla para abrir el menú principal. Desde el menú principal, podrá acceder a los diferentes modos y ajustes de la Dash Cam.

CÁMARA - PARTES Y CONTROLES (CONT.)

Parte superior:



7. Encender/apagar

Mantenga pulsado durante 2 segundos para encender/apagar la dash cam.

8. Conector de alimentación CC y USB (situado bajo la cubierta protectora)

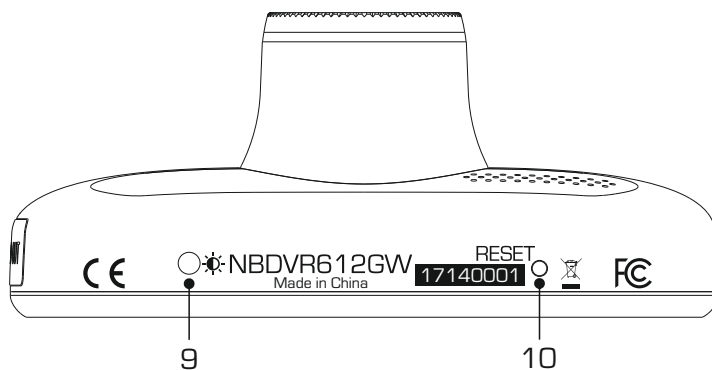
Conecte el cable de alimentación para coche o el cable de datos USB suministrado.

Nota:

- Normalmente el cable de alimentación para coche se conecta al soporte cuando se utiliza, y no a esta toma directamente.

CÁMARA - PARTES Y CONTROLES (CONT.)

Parte inferior:



9. Sensor de luz

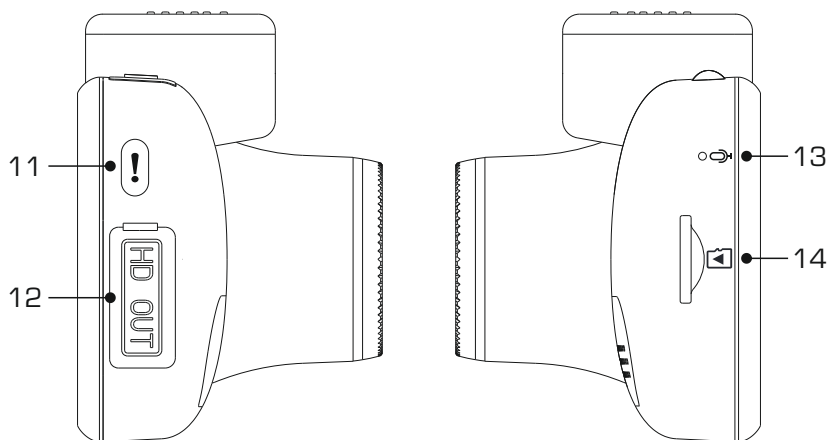
Detecta el nivel de luz ambiental y ajusta el brillo de la pantalla en consecuencia. Se activa y desactiva en el menú de ajustes.

10. Botón Reinicio

En el caso improbable de que la Dash Cam no responda, presione el botón RESET para reiniciar la Dash Cam.

CÁMARA - PARTES Y CONTROLES (CONT.)

Laterales:



11. Botón Proteger

Pulse mientras graba para proteger el archivo actual en caso de que se produzca una situación de emergencia.

Si la protección de archivos se activa durante la grabación mediante el botón Proteger (o automáticamente mediante el sensor G), se guardará un intervalo protegido de 30 segundos adicionales en la carpeta 'Protected' de la tarjeta de memoria.

Esta grabación de 30 segundos contiene los 10 segundos anteriores a la protección que tenga lugar y los 20 segundos posteriores.

Nota:

- La grabación original también se guardará en la tarjeta de memoria como es habitual.

12. Salida HD (situada bajo la cubierta protectora)

Se utiliza para conectar su Dash Cam a un televisor usando un cable HD (a la venta por separado).

13. Micrófono

Micrófono integrado para la grabación de audio.

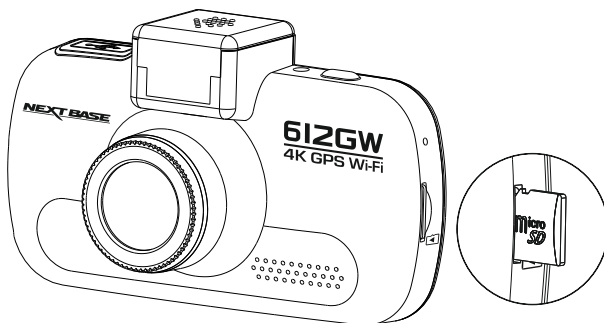
14. Ranura para tarjeta micro SD

Introduzca aquí la tarjeta micro SD, teniendo cuidado de que los contactos dorados estén orientados hacia la parte trasera de la Dash Cam.

Siga las instrucciones que se dan a continuación para la instalación inicial de la Dash Cam. Para su uso diario simplemente quite la cámara del soporte cuando lo necesite.

1. Introducir la tarjeta micro SD

Introduzca una micro SD estándar del tipo U3 compatible en la Dash Cam, procurando que los contactos dorados estén orientados hacia el lado de la pantalla LCD de la Dash Cam. Introduzca la tarjeta de memoria hasta que encaje en su lugar.



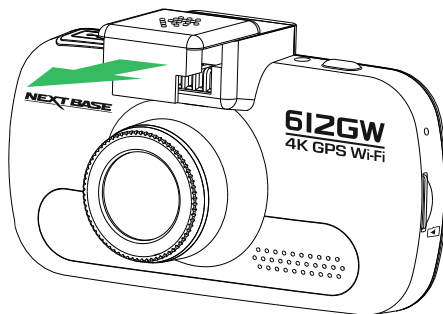
Nota:

- Use el canto de una moneda pequeña (o un objeto similar) para empujar la tarjeta hacia dentro. Preste atención a que la tarjeta encaje en su sitio (oírá un 'clic'). Para sacar la tarjeta empuje de nuevo hacia adentro.
- No inserte ni saque la tarjeta de memoria con la Dash Cam encendida. Si lo hace podría dañar la tarjeta de memoria.

2. Retirar la cubierta protectora de la Dash Cam

Retire la cubierta protectora situada en la parte superior de la Dash Cam para poder acceder al punto de montaje.

Para sacar la cubierta protectora, deslícela hacia adelante desde la pantalla LCD de la Dash Cam.



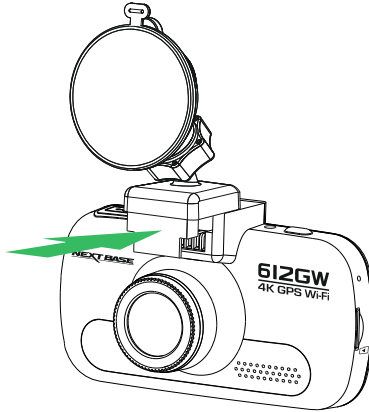
Nota:

- Si no va a utilizar la Dash Cam durante un largo periodo de tiempo, vuelva a colocar la cubierta protectora para evitar que entren polvo u otros contaminantes en los contactos metálicos.

INSTALACIÓN EN EL VEHÍCULO (CONTINUACIÓN)

3. Colocar la Dash Cam sobre el soporte

Deslice la Dash Cam sobre el soporte. Una vez fijada, los imanes del soporte mantendrán ambas piezas unidas.

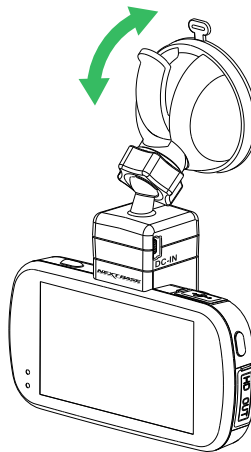


4. Colocar el soporte sobre el parabrisas

Retire el plástico protector de la ventosa del soporte.

Seleccione una posición adecuada para colocar el montaje. Límpielo y séquelo con un paño para lograr un buen contacto entre el cristal y la ventosa.

Afloje la palanca de bloqueo del soporte tirando de ella hacia abajo. A continuación, mientras aprieta la ventosa contra el cristal presione la palanca de bloqueo hacia arriba para asegurar el soporte al parabrisas.



Para utilizar el soporte adhesivo suministrado, simplemente desatornille el anillo de bloqueo y retire el soporte. Sustituya el soporte con ventosa, recordando apretar con firmeza el anillo de bloqueo.

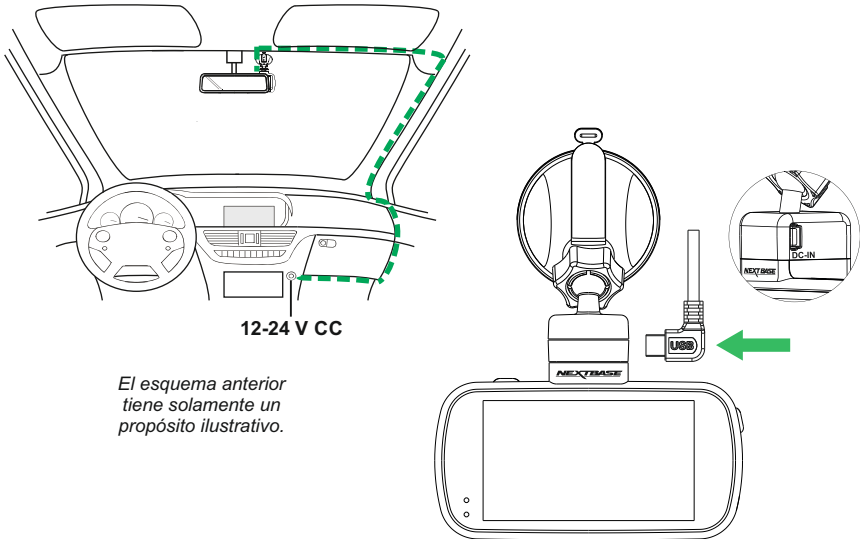
Nota:

- Elija un área de cristal lisa sin efecto tintado.
- Asegúrese que la Dash Cam, una vez montada, estará colocada dentro del área cubierta por los limpiaparabrisas del vehículo para mantener una visión clara en situaciones de lluvia.

INSTALACIÓN EN EL VEHÍCULO (CONTINUACIÓN)

5. Conectar el cable de alimentación

Pase el cable de alimentación para coche suministrado (como se muestra) y conéctelo al conector de alimentación CC del soporte.



La Dash Cam se encenderá automáticamente y empezará a grabar en cuanto tenga alimentación. En algunos vehículos esto ocurre en cuanto se realizan las conexiones, mientras que en otros es necesario girar la llave de contacto para que se active la Dash Cam.

Si el vehículo en el que está instalada la Dash Cam dispone de un conector del mechero, el usuario puede simplemente utilizar el botón de encendido para apagar la Dash Cam cuando el vehículo se detenga. Para aprovechar la tecnología de arranque y parada automáticos, se puede instalar un kit de conexión de Nextbase en una fuente de alimentación de conmutación.

El kit de conexión de Nextbase incluye el convertidor de 12-24 VCC a 5 VCC que hace falta y el circuito de protección de la batería.

Si su vehículo no tiene una salida de 12-24 V CC y sin embargo tiene una salida USB de 5 V CC, puede usar esta última en su lugar. Conecte el cable USB suministrado con su Dash Cam en lugar del cable de alimentación para coche.

Asegúrese de CONECTAR el cable USB al soporte, NO lo conecte directamente a la toma USB de la Dash Cam.

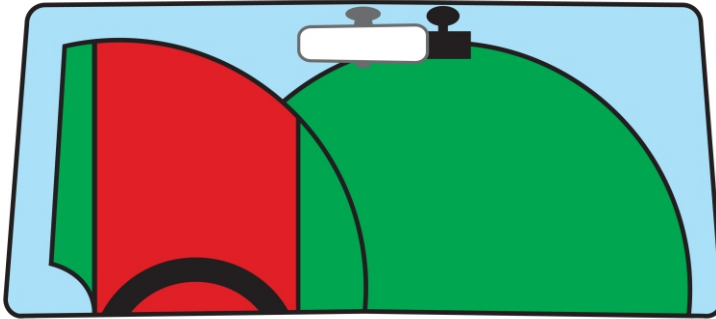
Nota:

- NO conecte la cámara Dash Cam directamente a una fuente de alimentación de 12 V cortando el enchufe de mechero del extremo del cable. De lo contrario se producirán daños.

INSTALACIÓN EN EL VEHÍCULO (CONTINUACIÓN)

Por favor, lea y siga las siguientes notas para el funcionamiento seguro de la Dash Cam dentro de su vehículo.

Como se indica en las instrucciones de instalación, deberá instalar la Dash Cam de modo que no obstaculice la visión de la carretera al conductor, preferiblemente en el lado del pasajero y detrás del espejo retrovisor. A pesar de que la Dash Cam precisa tener una vista despejada en el parabrisas en un área ocupada por el limpiaparabrisas, la Dash Cam debe ser instalada de forma que no interfiera considerablemente en el área de limpieza. Por ley se autoriza una intromisión máxima de 40 mm en el área de limpieza.



NO monte la Dash Cam en la parte delantera del conductor, tal y como se representa en la zona roja en la ilustración de arriba.

Cuando instale la Dash Cam en el interior de un vehículo, coloque siempre el dispositivo de forma segura contra el parabrisas y, en la medida de lo posible, oculte el cable de alimentación bajo el surco. Asegúrese de que el cable de alimentación de la Dash Cam no interfiera con los controles de conducción del conductor, tales como el volante, los pedales y las palancas de cambio.

NO monte la Dash Cam delante del campo de despliegue del airbag o en una posición que oculte algún espejo.

Limpie el parabrisas en el punto de ubicación antes de colocar la Dash Cam; además, aplicar algo de humedad a la ventosa puede ser beneficioso para garantizar la máxima adherencia.

Se recomienda NO manipular la Dash Cam durante la conducción. La tecnología de arranque y parada automáticos incorporada dentro del dispositivo elimina toda necesidad de manipular los controles durante la conducción.

Ajuste los parámetros o revise sus grabaciones mientras esté estacionado, y no durante la conducción.

Utilice el dispositivo móvil solo cuando esté estacionado, y no mientras conduce.

Después de efectuar la CONFIGURACIÓN preliminar en la Dash Cam, ajuste la configuración del salvapantallas a ON; esto hará que la pantalla se quede en blanco automáticamente poco después de arrancar el vehículo, y así la pantalla NO será una distracción en absoluto para el conductor.

Para configurar la Dash Cam de la manera más rápida y sencilla posible, existe un menú de primer uso muy fácil de utilizar.

Este menú se emplea para ajustar las preferencias de idioma, país (que definirá su zona horaria) y unidades de velocidad.

El menú está disponible cuando:

- 1) La Dash Cam se enciende por primera vez.
- 2) Se ha realizado una actualización del firmware de la Dash Cam.
- 3) Se utiliza la opción 'Defaults Settings' del menú de ajustes tras la restauración de la configuración de la Dash Cam.

Simplemente siga las instrucciones que aparecen en la pantalla, tocando la pantalla para seleccionar el idioma, país y unidades de velocidad preferidos.



Una vez que se haya completado el menú de primer uso, la Dash Cam se abrirá en modo Vídeo y estará lista para su uso.

La configuración predeterminada de la Dash Cam ha sido ajustada para usar la Dash Cam sin tener que cambiar ningún parámetro.

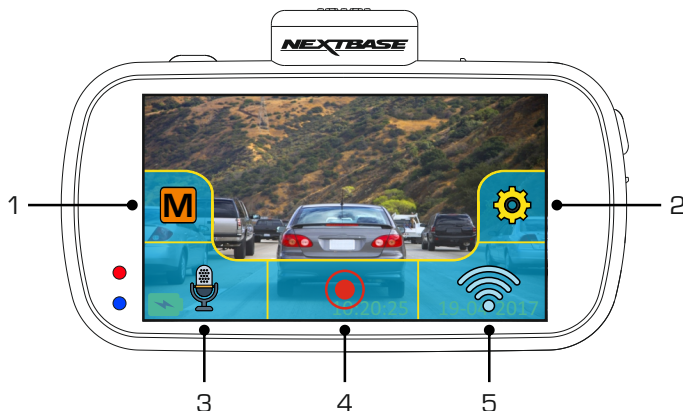
Nota:

- Los ajustes del día y la hora del dispositivo se aplican al recibir una conexión GPS.
- Aunque en el menú de primer uso se configuren los parámetros de la Dash Cam, estos parámetros también se pueden ajustar posteriormente utilizando las opciones del menú de configuración normal. Cambiar la ubicación del país es un ejemplo de los cambios que puede realizar tras la configuración de primer uso.

Esta Dash Cam utiliza una pantalla táctil capacitiva que hace que su funcionamiento sea muy fácil.

En primer lugar, encienda la Dash Cam conectando el adaptador de coche suministrado a través del soporte GPS o pulsando el botón de encendido que se encuentra en la parte superior de la carcasa.

Una vez que la Dash Cam esté encendida, toque la pantalla en cualquier punto para abrir la pantalla del menú principal, como se muestra a continuación.



Desde la pantalla del menú principal, podrá acceder a las funciones principales, modos y ajustes de la Dash Cam.

Las cinco opciones de la pantalla del menú principal son las siguientes:

- 1. Modo**
Pulse aquí para abrir la pantalla de selección de modo, desde la que podrá elegir entre los modos Vídeo, Fotografía o Reproducción.
- 2. Ajustes**
Pulse aquí para abrir el menú de ajustes. Para más información sobre los diversos ajustes, consulte las páginas 27 a 36. Nota: Los menús de ajustes no están disponibles durante la grabación.
- 3. Grabación de audio**
Pulse para apagar y encender el micrófono durante la grabación de los vídeos.
- 4. Botón de Grabar**
Pulse para iniciar y detener la grabación.
- 5. Botón Wi-Fi**
Mantenga pulsado el botón durante 3 segundos para activar el modo Wi-Fi.

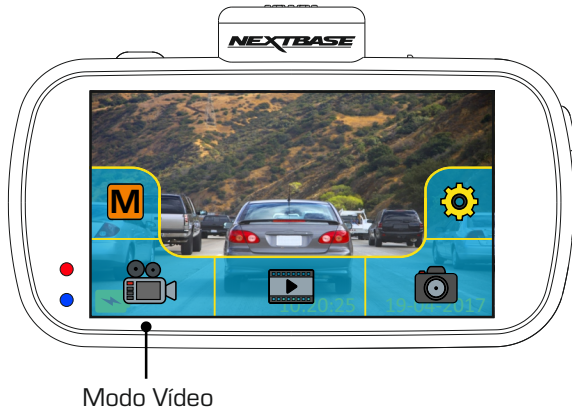
La pantalla de inicio se cerrará automáticamente después de 4 segundos, si no se utiliza la pantalla táctil.

Nota:

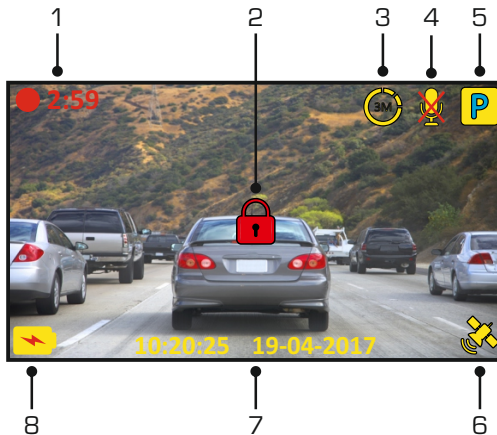
- Las pantallas capacitivas se pueden controlar con toques muy ligeros de un dedo y habitualmente no se pueden utilizar con un lápiz óptico ni con guantes.

MODO VÍDEO

Una vez que la pantalla de selección de modo esté abierta, seleccione el modo Vídeo tocando el icono del vídeo.



Consulte a continuación los detalles de los distintos iconos que se ven en la pantalla en el modo Vídeo.

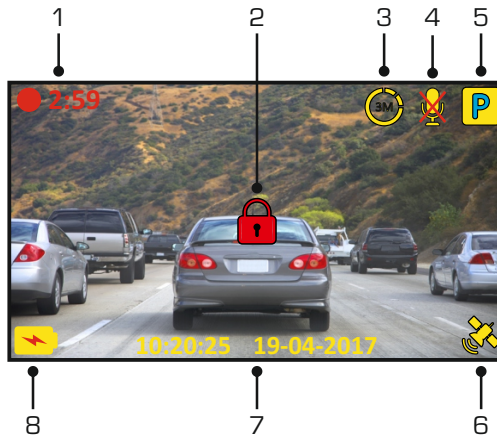


- 1. Grabación**
Se muestra en la pantalla durante la grabación.
- 2. Protegido**
Se muestra en la pantalla cuando se ha protegido la grabación actual, ya sea activando el sensor G o pulsando el botón Proteger en el lateral de la Dash Cam.

Continúa en la siguiente página.

MODO VÍDEO (CONTINUACIÓN)

Consulte a continuación los detalles de los distintos iconos que se ven en la pantalla en el modo Vídeo.



3. Grabación a cámara rápida

Se muestra en la pantalla durante la grabación a cámara rápida.

4. Grabación de audio

Se muestra en la pantalla cuando el micrófono está apagado.

5. Modo Aparcamiento

Se muestra en la pantalla cuando el modo Aparcamiento está activado.

6. Estado GPS

Muestra el estado actual de la conexión por satélite: el icono está codificado por colores en función de la intensidad de la conexión.

Amarillo parpadeante = sin conexión, buscando satélites disponibles.

Amarillo = conectado, conexión débil con ≤ 3 satélites.

Naranja = conectado, conexión media con 4 satélites.

Verde = conectado, conexión fuerte con ≥ 5 satélites.

7. Día y hora

Muestra la hora y la fecha actuales.

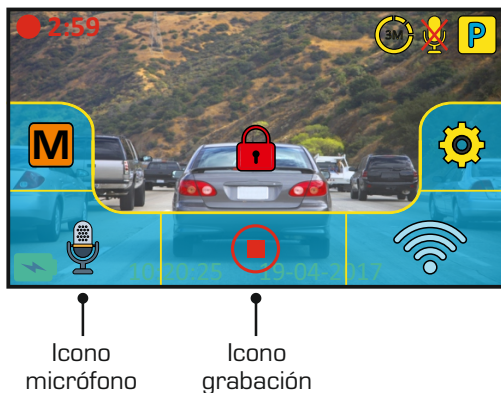
8. Estado de la batería

El símbolo de carga aparece en la pantalla cuando la batería se está cargando. Se muestra un indicador del estado de la batería cuando la Dash Cam está funcionando con la batería interna.

Consulte las páginas de ajustes de este manual para obtener más información sobre cada función.

Al tocar la pantalla en el modo Vídeo, se abrirá la pantalla del menú principal desde donde puede iniciar y detener las grabaciones y apagar y encender la grabación de audio pulsando los iconos correspondientes.

La pantalla del menú principal desaparecerá después de 4 segundos, simplemente toque una vez más para volver a abrirla.



La configuración predeterminada de la Dash Cam ha sido ajustada para usar la Dash Cam sin tener que cambiar ningún parámetro.

Si desea cambiar cualquier ajuste, toque la pantalla para abrir el menú principal y, a continuación, toque el icono Ajustes.

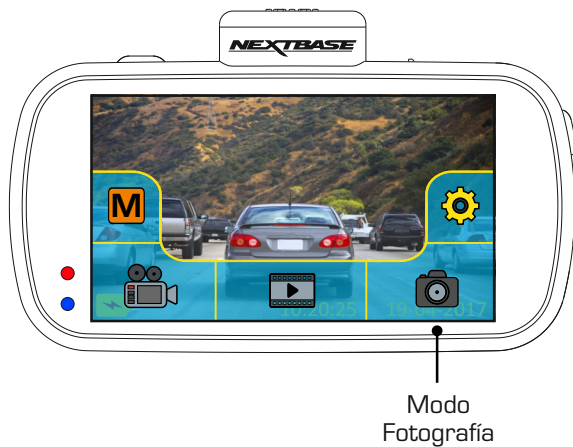


Para más información sobre los diversos ajustes, consulte las páginas 27 a 36.

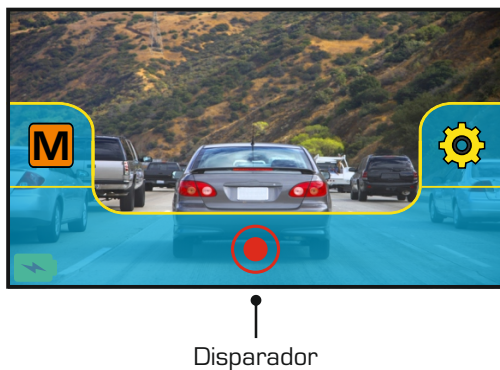
Nota:

- Los menús de ajustes no están disponibles durante la grabación.

Una vez que la pantalla de selección de modo esté abierta, seleccione el modo Fotografía tocando el icono de la cámara.



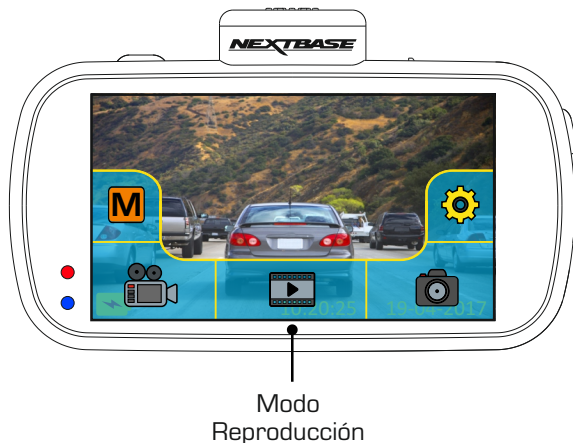
Una vez seleccionado el modo Fotografía, ya puede tomar fotos tocando el icono rojo del disparador.



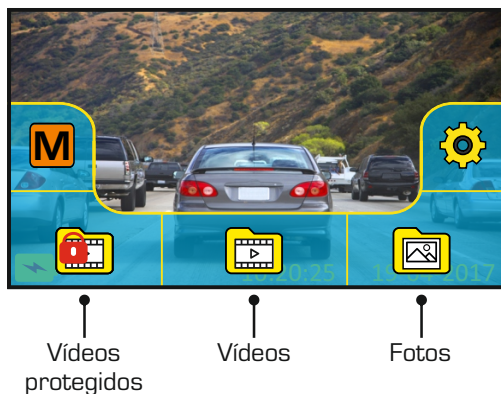
A diferencia de los otros modos, los controles permanecerán en la pantalla mientras esté en el modo Fotografía, de manera que el icono del disparador esté fácilmente disponible para tomar la fotografía cuando desee.

Las fotos tomadas se guardarán en la carpeta 'Photos' dentro del directorio de la tarjeta SD.

Una vez que la pantalla de selección de modo esté abierta, seleccione el modo Reproducción tocando el icono de reproducción.



Las grabaciones y las fotografías se guardarán en una de las tres carpetas: 'Protected Videos', 'Videos' y 'Photos'.



- 1. Protegido**
Esta carpeta contiene las grabaciones de 30 segundos que se han creado activando el sensor G o manualmente pulsando el botón Proteger durante la grabación.
- 2. Vídeos**
Esta carpeta contiene grabaciones normales.
- 3. Fotos**
Esta carpeta contiene fotografías.

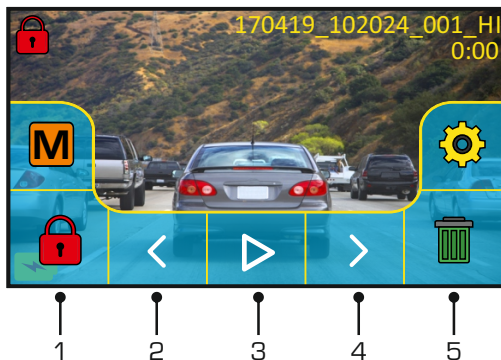
Simplemente toque la carpeta deseada para ver los archivos que hay dentro.

Reproducción de vídeo:

Cuando vea las grabaciones dentro del modo Reproducción, aparecerán los controles estándar que uno esperaría ver, como reproducción, pausa, parada, etc.

También hay algunas funciones avanzadas, como la eliminación de archivos no deseados y la protección de las grabaciones para que no se puedan eliminar accidentalmente.

Una vez seleccionada la carpeta deseada, las grabaciones se verán en la pantalla de 'vista previa', como se muestra a continuación.



1. Proteger

Se puede utilizar para proteger la grabación actual, evitando así que sea eliminada accidentalmente o sobrescrita como parte de la lógica de bucle de la tarjeta.

La reproducción debe pausarse antes de que la grabación pueda protegerse y / o desprotegerse.

Nota:

- Esto no cambiará la ubicación del archivo, por ejemplo, el archivo recién protegido permanecerá en la carpeta original 'Vídeos'.

2. Anterior

Ver la grabación anterior.

3. Reproducir

Iniciar y detener la reproducción.

4. Siguiente

Ver la siguiente grabación.

5. Eliminar

Eliminar la grabación actual. Aparecerá un mensaje de confirmación adicional para evitar que los archivos se eliminen accidentalmente.

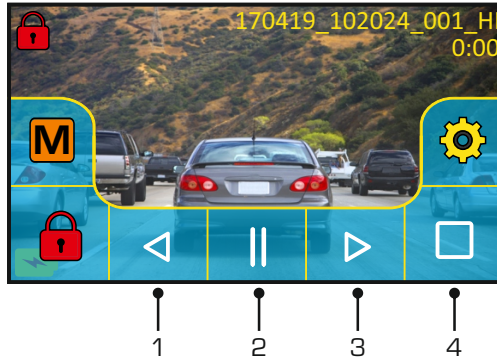
Nota:

- Los controles se cerrarán automáticamente después de 4 segundos, si no se utiliza la pantalla táctil. Toque la pantalla para volver a abrir los últimos controles.

MODO REPRODUCCIÓN (CONTINUACIÓN)

Durante la reproducción:

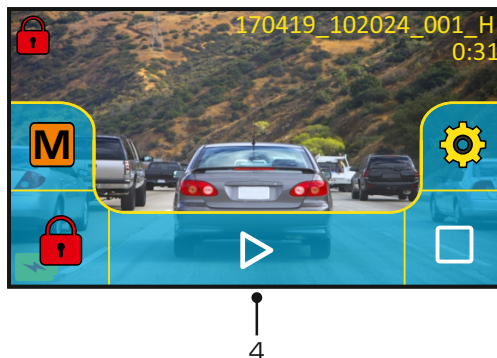
Una vez que se haya iniciado la reproducción tocando el icono de reproducción, los controles se actualizarán y aparecerán los de pausa, avance rápido y parar, como se muestra a continuación.



- 1. Rebobinar**
Toque para Rebobinar la reproducción [x2, x4], pulsando una tercera vez volverá a la reproducción normal.
- 2. Pausa**
Toque una vez durante la reproducción para pausar, pulse de nuevo para reanudar la reproducción.
- 3. Avance rápido**
Toque para avanzar rápidamente la reproducción [x2, x4], pulsando una tercera vez volverá a la reproducción normal.
- 4. Parar**
Toque para detener la reproducción.

Reproducción en pausa:

Una vez que se haya pausado la reproducción, los controles se actualizarán, como se ve a continuación.



- 4. Reproducir**
Toque para reanudar la reproducción.

Cómo utilizar los ajustes:

Hay 5 pantallas de ajustes en total, estas pantallas están numeradas del 1 al 5. Cada pantalla contiene 6 ajustes y 3 controles de navegación. Vea a continuación el ejemplo que muestra la primera pantalla de ajustes.



1. Pantalla de ajustes anterior

Desplácese a la pantalla de ajustes anterior, también se puede usar para desplazarse directamente a la pantalla 5 desde la pantalla de ajustes inicial número 1.

2. Salir

Toque para salir de los ajustes y volver al modo Vídeo.

Nota:

- El número que aparece en la puerta es el de la pantalla.

3. Pantalla de ajustes siguiente

Desplácese a la pantalla de ajustes siguiente.

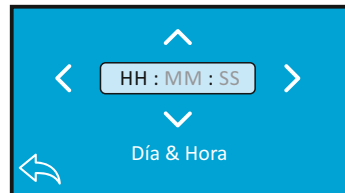
Toque en la opción deseada para abrir los ajustes, hay dos tipos de opciones:

Tipo 1: Solo tocando



Una marca verde indica la configuración actual, simplemente toque la configuración deseada para cambiarla.

Tipo 2: Usando las flechas de selección



Utilice las flechas izquierda y derecha para seleccionar el campo requerido y use los botones arriba y abajo para realizar la selección.

Utilice el botón de retroceso en la parte inferior de la pantalla para volver a la pantalla de ajustes anterior.

Pantalla 1:

Esta pantalla incluye los siguientes ajustes:

Salvapantallas, Placa, Modo Aparcar, Avisos, Tempo Exhibir y Format Tarjeta



1. Salvapantallas

Activa la función de salvapantallas para apagar la pantalla cuando hayan transcurrido 30 segundos sin que se haya tocado ningún botón. Toque la pantalla para reactivar el dispositivo.

Opciones: Activa y Desactiva

Configuración predeterminada: Desactiva

2. Placa

Introduzca el número de registro de su vehículo, que aparecerá en los archivos de vídeo grabados.

3. Modo Aparcar

Con el modo Aparcamiento activado, la Dash Cam permanece en modo en espera cuando se desconecta la alimentación de 12 V CC (normalmente al quitar la llave de contacto).

Si detecta movimiento físico del vehículo, la Dash Cam se encenderá y empezará a grabar un vídeo protegido de 30 segundos. Si no detecta más movimiento físico, la Dash Cam regresará al modo en espera. Si posteriormente detecta más movimiento físico, la cámara seguirá grabando normalmente, por ejemplo si vuelve a conducir.

Opciones: Activa y Desactiva

Configuración predeterminada: Desactiva

Pantalla 1: continúa

4. Avisos

Desactiva/activa los avisos hablados.

Los avisos hablados ofrecen una confirmación acústica del botón pulsado y su función. Los avisos también sirven como confirmación positiva cuando un archivo ha sido protegido al activarse el sensor G durante la grabación.

Opciones: Activa y Desactiva

Configuración predeterminada: Desactiva

Nota:

- Actualmente, los avisos solo están disponibles en inglés.
- Si activa los avisos, se desactivarán los sonidos del dispositivo.

5. Tempo Exhibir

Cuando esté activado, la pantalla mostrará la velocidad actual cuando hayan transcurrido 30 segundos sin que se haya tocado ningún botón. Toque la pantalla para volver a la visualización normal. Esta función solo está disponible si hay una conexión GPS.

Opciones: Activa y Desactiva

Configuración predeterminada: Desactiva

6. Format Tarjeta

Formatea la tarjeta de memoria insertada. Esto eliminará todo el contenido de la tarjeta SD.

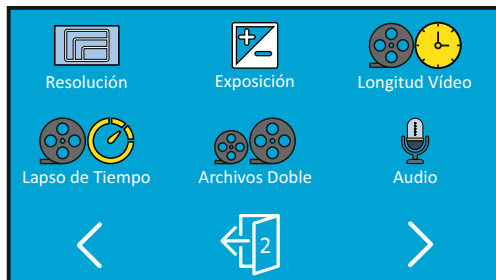
Nota:

- Para un funcionamiento estable de la tarjeta, se recomienda que la formatee cada 2 semanas. Por supuesto, solo debe hacerlo DESPUÉS de descargar cualquier archivo de la tarjeta que desee conservar.

Pantalla 2:

Esta pantalla incluye los siguientes ajustes:

Resolución, Exposición, Longitud Vídeo, Lapsos de Tiempo, Archivos Doble y Audio



1. Resolución

Selecciona la resolución de la grabación del archivo de alta resolución. Este parámetro aumentará o disminuirá la calidad del vídeo grabado.

Opciones: 4K, 1440P 60FPS, 1440P, 1080P 60FPS y 1080P

Configuración predeterminada: 4K

2. Exposición

Ajusta el nivel de exposición para las distintas condiciones de luz.

Opciones: +2, +1, 0, -1 y -2

Configuración predeterminada: 0

3. Longitud Vídeo

Selecciona la duración de los archivos individuales de vídeo grabados. La Dash Cam continuará grabando hasta llenar la tarjeta de memoria. Cuando la tarjeta de memoria esté llena, el archivo más antiguo será eliminado para dejar espacio para la nueva grabación.

Opciones: 1 Minuto, 2 Minutos y 3 Minutos

Configuración predeterminada: 1 Minuto

AJUSTES (CONTINUACIÓN)

Pantalla 2: continúa

4. Lapso de Tiempo

La grabación a cámara rápida es una técnica mediante la cual la frecuencia a la que se capturan los fotogramas del archivo (velocidad de fotogramas) es menor que la utilizada para reproducir la grabación.

La grabación a cámara rápida se puede considerar como opuesta a la grabación a cámara lenta, ya que cuando la grabación se reproduce el tiempo parece moverse más rápido.

Por ejemplo, un vídeo grabado durante 3 minutos podría reproducirse como una película de 30 segundos.

Opciones: 3 Minutos, 30 Minutos y Desactiva

Configuración predeterminada: Desactiva

Nota:

- Se recomienda utilizar una tarjeta SD de gran capacidad (64GB como mínimo) para la grabación a cámara rápida.
- La grabación a cámara rápida es considerada como un ajuste para las actividades de ocio y no se puede utilizar para recopilar pruebas en caso de un incidente/accidente. La grabación a cámara rápida debe desactivarse en condiciones normales de conducción.
- Las opciones de 3 Minutos y 30 Minutos son duraciones de la grabación, NO el tiempo de reproducción. El tiempo de reproducción será 1/6 del tiempo de grabación en directo.

5. Archivos Doble

Durante la grabación normal, se guardarán dos archivos en la tarjeta SD: uno será la grabación de alta resolución de tamaño grande (ejemplo: 3840 x 2160) y el otro es una grabación de baja resolución (768 x 432). El archivo de baja resolución se puede activar/desactivar con este ajuste.

Los dos archivos grabados pueden ser identificados por los nombres de archivo:
170419_102024_001_HI.MOV y 170419_102024_001_LO.MOV

Ambos archivos serán tratados como una sola grabación por la Dash Cam, con respecto a la protección y eliminación de archivos.

La grabación de baja resolución se utiliza cuando se transmiten grabaciones desde la Dash Cam a la aplicación CAM Viewer™, reduciendo el búfer que se puede ver si se utiliza la grabación de alta resolución de tamaño grande.

Nota:

- Solamente las grabaciones de alta resolución grandes tendrán marcas, localización del GPS, velocidad etc.

Opciones: Activa y Desactiva

Configuración predeterminada: Activa

6. Audio

Activa/Desactiva el micrófono.

Opciones: Activa y Desactiva

Configuración predeterminada: Activa

AJUSTES (CONTINUACIÓN)

Pantalla 3:

Esta pantalla incluye los siguientes ajustes:

Marca de Hora, Marca de Tempo, Marca de GPS, Marca de Modelo, Pantalla Oscuro y Girar Pantalla



1. Marca de Hora

Activa/desactiva la marca de día y hora de los archivos de vídeo grabados.

Opciones: Activa y Desactiva

Configuración predeterminada: Activa

2. Marca de Tempo

Activa/desactiva la presentación de la velocidad en los archivos de vídeo grabados.

Opciones: Activa y Desactiva

Configuración predeterminada: Activa

3. Marca de GPS

Activa/desactiva las coordenadas GPS y la marca de velocidad que aparecerá en los archivos de vídeo grabados.

Cuando se ve una grabación con el software de reproducción de NEXTBASE suministrado, las coordenadas GPS y la información sobre la velocidad están disponibles.

Opciones: Activa y Desactiva

Configuración predeterminada: Activa

AJUSTES (CONTINUACIÓN)

Pantalla 3: continúa

4. **Marca de Modelo**

Activa/desactiva la marca del modelo que se muestra en la esquina inferior izquierda de los archivos grabados.

Opciones: Activa y Desactiva

Configuración predeterminada: Activa

5. **Pantalla Oscuro**

Desactiva/activa el brillo automático de la pantalla al conducir en condiciones de poca luz.

Opciones: Activa y Desactiva

Configuración predeterminada: Desactiva

6. **Girar Pantalla**

Gira la pantalla 180°. Resulta especialmente útil si la cámara Dash Cam se monta en el salpicadero y no giran las funciones del botón de control de la cámara Dash Cam.

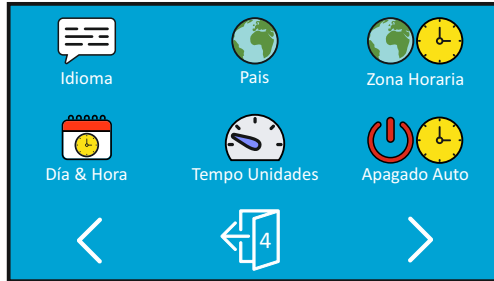
Opciones: Activa y Desactiva

Configuración predeterminada: Desactiva

Pantalla 4:

Esta pantalla incluye los siguientes ajustes:

Idioma, País, Zona Horaria, Día & Hora, Tempo Unidades y Apagado Auto



1. Idioma

Seleccione su idioma preferido.

Opciones: Ingles, Danes, Aleman, Espanol, Frances, Italian, Holandes, Noruego, Finlandes y Sueco
Configuración predeterminada: Ingles

2. País

Seleccione su país actual y automáticamente se ajustará la configuración de la Zona Horaria/DST a su zona horaria. Por ejemplo, si selecciona Francia, la zona horaria será GMT +1.

Si el país requerido no está disponible, seleccione 'Otro'. Será dirigido al menú 'Zona horaria/DST', donde podrá seleccionar manualmente su zona horaria.

Opciones: UK & Irlanda, Bélgica, Dinamarca, Finlandia, Francia, Alemania, Italia, Holanda, Noruega, Polonia, España, Suecia, Estados Unidos, Canadá, México y Otro
Configuración predeterminada: UK & Irlanda

3. Zona Horaria

El día y la hora se configuran automáticamente por conexión satélite, según el país seleccionado en el menú de primer uso.

Use las opciones de Zona Horaria/DST si desea seleccionar manualmente una zona horaria que se encuentre fuera de las opciones de países disponibles.

Pantalla 4: continúa

4. Día & Hora

El día y la hora se configuran automáticamente por conexión satélite, según el país seleccionado en el menú de primer uso.

5. Tempo Unidades

Seleccione si desea grabar y mostrar la velocidad en KMH o MPH.

Opciones: KMH y MPH

Configuración predeterminada: MPH

6. Apagado Auto

Ajusta el periodo para el apagado automático de la cámara. Esta opción se puede usar para continuar grabando en el caso de una pérdida de alimentación en el vehículo.

Opciones: 10 Segundos, 1 Minuto y 2 Minutos

Configuración predeterminada: 10 Segundos

Pantalla 5:

Esta pantalla incluye los siguientes ajustes:

GPS Info, Mantener la Config, Sistema Info, G Sensor, Cámara Sonidos y Reiniciar



1. GPS Info

Muestra el estado actual del satélite: sistema de satélites y bloqueo de satélites

2. Mantener la Config

Active esto para mantener su configuración de usuario personal durante el proceso de actualización de la Dash Cam.

Seleccione APAGER para borrar todas las configuraciones de usuario y restaurar los valores predeterminados durante el proceso de actualización.

Opciones: Encender y Apagar

Configuración predeterminada: Apagar

3. Sistema Info

Esto cubre múltiples pantallas (páginas), pulse OK para desplazarse hacia abajo según cuando sea necesario.

Aquí se indican el número de modelo y la versión de firmware que está instalada en su Dash Cam (cámara para el coche).

FCC-ID aparece perfectamente indicado aquí de acuerdo con la Ley E-Label (EE. UU.).

Se proporciona información de la tarjeta SD instalada en la Dash Cam.

Se proporciona información de la red Wi-Fi de la cámara para la Dash Cam. El SSID (nombre de la red), la contraseña y la dirección MAC.

Pantalla 4: continúa

4. **G Sensor**

Desactiva o ajusta la sensibilidad del sensor G integrado. El sensor G detecta fuerzas de aceleración y protegerá automáticamente la grabación actual en caso de una colisión.

Nota:

- Esto no afecta la sensibilidad del modo Aparcamiento.

Opciones: Alta, Media, Baja y Desactiva

Configuración predeterminada: Media

5. **Cámara Sonidos**


Desactiva/activa el sonido que se escucha al pulsar un botón y también silencia los tonos que se reproducen al encender/apagar.

Opciones: Activa y Desactiva

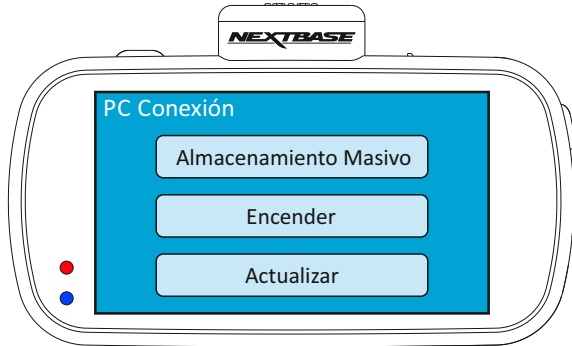
Configuración predeterminada: Activa

6. **Reiniciar**

Restablece la Dash Cam a la configuración predeterminada.

Utilice el cable USB suministrado para conectar la Dash Cam directamente a su PC a través del conector . NO conecte el cable USB al soporte con alimentación.

Una vez conectada, la Dash Cam se encenderá con tres opciones disponibles que se describen a continuación.



Toque en la opción requerida para seleccionar la función deseada.

Almacenamiento Masivo (Windows)

Cuando esta opción esté seleccionada, la Dash Cam funcionará como un lector de tarjetas para su PC. Aparecerá una unidad adicional, p. ej., Disco Extraíble [D:], y podrá ver/administrar los archivos almacenados en la tarjeta micro SD dentro de la Dash Cam.

Nota:

- La Dash Cam es un dispositivo 'solo de lectura', por lo tanto no es posible cargar archivos en la tarjeta MicroSD en el modo de almacenamiento masivo.

Apague la cámara antes de desconectarla de su PC.

Almacenamiento Masivo (Mac)

Cuando esta opción esté seleccionada, la Dash Cam funcionará como un lector de tarjetas para su MAC. La Dash Cam aparecerá como un disco externo en su MAC y podrá ver y/o administrar los archivos almacenados.

Nota:

- La Dash Cam es un dispositivo 'solo de lectura', por lo tanto no es posible cargar archivos en la tarjeta MicroSD en el modo de almacenamiento masivo.

Apague la cámara antes de desconectarla de su PC.

Continúa en la siguiente página.

PC CONEXIÓN (CONTINUACIÓN)

Continuación de la página anterior.

Encender (Windows y Mac)

Cuando esta opción esté seleccionada, la Dash Cam se encenderá con todas las funciones disponibles. Esto incluye la carga de la batería interna, que tardará unas 2 horas en cargarse completamente.

Nota:

- SIEMPRE apague la Dash Cam antes de desconectarla de su PC.

Actualizar (Windows y Mac)

Seleccione esta opción para utilizarla con el software de reproducción Replay 3 de NEXTBASE para actualizar el firmware de la Dash Cam a la última versión.

Consulte los detalles del software de reproducción Replay 3 de NEXTBASE para más información.

La Dash Cam se puede conectar a una pantalla externa utilizando el conector de salida HD. Esto permite ver las grabaciones de la Dash Cam directamente en un televisor de pantalla grande.

Cuando conecte un cable de alta definición compatible (a la venta por separado) entre la Dash Cam y su televisor, la pantalla de la Dash Cam quedará en blanco. Esto es normal, porque ahora la salida es visible en su televisor.

Póngase en contacto con su distribuidor local de NEXTBASE para la compra de accesorios.

Tenga en cuenta que la grabación NO está disponible cuando se utilice la función de salida HD.

Nota:

- Apague la Dash Cam antes de desconectar el cable HD.
- Es posible que necesite una fuente de alimentación externa cuando vea las grabaciones a través de la salida HD de la Dash Cam, p. ej., puede utilizar el cable USB suministrado con un adaptador USB/5 V CC, el típico que se suministra con los teléfonos móviles.
- VERIFIQUE que cualquier fuente de alimentación externa tenga la salida de 5 V CC correcta, de lo contrario causará averías que no están cubiertas por la garantía del fabricante.

El 612GW puede compartir los archivos de la tarjeta SD con un teléfono móvil o tableta (el sistema operativo mínimo necesario es Android 5.1 o superior e iOS 10.3 o superior) usando la aplicación **Cam Viewer**.

La aplicación se puede descargar desde la tienda de Google Play (Android) o desde la tienda de aplicaciones de Apple (iOS).

Se puede acceder al modo Wi-Fi cuando la cámara no esté grabando tocando la pantalla para que aparezca el menú y seguidamente, pulse el botón Wi-Fi, botón 5 (página 22), durante 3 segundos.

A continuación, vaya a la configuración de la red Wi-Fi en el dispositivo móvil y conéctese a la señal Wi-Fi de la Dash Cam.

Una vez conectado, puede abrir la aplicación Cam Viewer y comenzar a visualizar, descargar y compartir sus archivos grabados.

La ventosa no se queda fija en mi parabrisas.	Asegúrese de haber quitado de la ventosa el plástico de protección (película de plástico). Humedezca ligeramente la ventosa antes de fijarla en el parabrisas. Asegúrese de que la palanca de bloqueo esté completamente abierta cuando fije la ventosa en el parabrisas y después cierre la palanca. Asegúrese de que el cristal sea liso y esté limpio. No adhiera la ventosa en un cristal con efecto rugoso o con pintura. Apriétela con firmeza contra el cristal y cierre completamente la palanca de bloqueo.
La pantalla táctil no responde.	La pantalla táctil es del tipo capacitivo, se puede controlar con toques ligeros de un dedo y habitualmente no se puede utilizar con un lápiz óptico ni con guantes.
No puedo insertar la tarjeta MicroSD.	Las tarjetas micro SD son muy pequeñas y requieren una delicada manipulación. Alinee la tarjeta según el diagrama que se muestra en la Dash Cam e introdúzcala hasta que sienta ligeramente la resistencia del resorte interior. Ahora deberá empujar la tarjeta, usando la uña, hasta que oiga y sienta que se queda enganchada. Deje de empujar y la tarjeta permanecerá retenida en el dispositivo. Use el canto de una moneda si tiene dificultades.
No puedo sacar la tarjeta micro SD.	Con la tarjeta instalada, deberá empujar ligeramente la tarjeta más hacia adentro, usando la uña, hasta que oiga y sienta que se desengancha. Use el canto de una moneda si tiene dificultades. Deje de empujar y el resorte interno la sacará lo suficiente para que pueda agarrarla.
Solo puedo grabar unos cuantos minutos de vídeo en mi tarjeta micro SD.	Cambie el tamaño de grabación (función Longitud de vídeo) para que los archivos tengan menor tamaño. Aumente la capacidad de la tarjeta micro SD del tipo U3. Un máximo de 128GB.
No puedo guardar archivos en la tarjeta de memoria cuando tengo conectada la Dash Cam a mi PC en modo de almacenamiento masivo.	Es correcto. La Dash Cam es un dispositivo 'solo de lectura'. No es recomendable guardar archivos de otras fuentes en la misma tarjeta de memoria que usará para grabar con la Dash Cam, ya que pueden tener efectos negativos en el rendimiento de la Dash Cam.
La Dash Cam no se enciende, pero funciona en mi PC.	El cable de alimentación desde el mechero no funciona. Inspeccione el fusible del conector de alimentación del coche. Fusible de repuesto = tipo 2 A 20mm. Si el fusible está quemado, inspeccione si el cable de alimentación presenta daños ya que puede ser la causa de que se quemara el fusible.
Mi Dash Cam se apaga sola después de un tiempo.	La batería se ha agotado, la Dash Cam no recibe alimentación y se ha activado el periodo para el apagado automático o se ha activado el modo Aparcamiento y no se ha detectado ningún movimiento del vehículo durante 5 minutos.
La pantalla se vuelve en blanco después de unos minutos utilizando mi Dash Cam.	La opción de Salvapantallas está activada. Cambie la configuración a desactivada si fuera necesario. La configuración predeterminada es desactivada.
La batería no carga.	Asegúrese de que la Dash Cam esté conectada a una fuente de alimentación fiable, esté usando el cable de alimentación suministrado y el LED verde esté iluminado.

La batería solo dura 30 segundos.	La batería solo se carga cuando la Dash Cam está conectada a una fuente de alimentación. Vuelva a conectarla al adaptador del coche o al cargador USB doméstico y deje que se cargue. La carga completa tarda aproximadamente 90 minutos y se indica cuando el LED AZUL (de carga) se apaga.
La batería solo dura 12 minutos.	Esto es normal, ya que el diseño de la batería permite que la función de "Auto Power Off" se active en el caso de una pérdida de alimentación en el vehículo. No está pensada como una fuente de alimentación alternativa para sustituir al adaptador de automóvil suministrado.
La Dash Cam no se fija sobre los satélites.	Después de encender el dispositivo y sin obstáculos que oculten el cielo para recibir la señal, se puede tardar hasta 10 minutos en localizar los tres satélites necesarios para lograr una señal estable. La recepción también puede verse afectada por las condiciones atmosféricas y la proximidad de edificios/árboles que tapan el cielo.
Me aparece el mensaje "Error de tarjeta Debe formatear la tarjeta".	La tarjeta SD se ha formateado en otro dispositivo y el tamaño del clúster no es compatible. También puede haber un error en la tarjeta. Use el menú de configuración para volver a formatear la tarjeta SD dentro de la Dash Cam. Asegúrese de que la tarjeta SD sea una tarjeta SD de tipo U3 de 64-128 GB
Me aparece un mensaje "Tarjeta Completo" en la pantalla.	La tarjeta SD está completamente llena. Elimine los archivos innecesarios o realice un FORMATEO completo de la tarjeta SD desde el menú de ajustes de la Dash Cam.
No se puede leer la tarjeta SD de mi Dash Cam.	Utilice una tarjeta SD del tipo U3 de una marca reconocida de entre 64 y 128 GB y formatee la tarjeta desde el menú de ajustes.
No puedo eliminar los archivos de mi tarjeta SD dentro de la Dash Cam.	Compruebe que estos archivos no estén 'protegidos', si es así lea las instrucciones para desprotegerlos.
La función de almacenamiento masivo no funciona.	La función de almacenamiento masivo funciona tanto en Windows como en Mac. Reinicie el PC, ya que puede ser necesario para que los controladores de la cámara se carguen correctamente. Desconecte y vuelva a conectar la Dash Cam. Contacte con NEXTBASE para obtener el controlador que necesite. Contact NEXTBASE for the required driver.
No se pueden reproducir los archivos de vídeo.	Los archivos de vídeo de la Dash Cam tienen formato MP4 y pueden no ser compatibles con su PC si no tiene instalado el software correspondiente.
La imagen de vídeo se ve borrosa.	Retire la cubierta protectora, limpie el objetivo, ajuste correctamente el filtro de polarización y limpie el parabrisas.
Mi dispositivo móvil no se conecta a la cámara.	Asegúrese de haber activado el modo Wi-Fi de la Dash Cam usando el botón Wi-Fi o mediante el menú de configuración. Cuando el modo Wi-Fi esté activado, en la pantalla de la Dash Cam se mostrará el nombre de la red y la contraseña. La contraseña distingue entre mayúsculas y minúsculas.

<p>El archivo de vídeo se reproduce a saltos.</p>	<p>Extraiga la tarjeta SD y formátéela para eliminar archivos no contiguos. Para obtener la mejor calidad de grabación, utilice una tarjeta SD de tipo U3 de una marca reconocida, con una capacidad recomendada de 64 a 128 GB.</p> <p>EL PC puede no tener capacidad suficiente para reproducir estos archivos. Pruebe con un PC diferente. Copie los archivos de vídeo grabados en el PC/Mac para reproducirlos directamente en lugar de usar la Dash Cam como lector de tarjetas, ya que el sistema USB de su PC puede ser demasiado lento para la reproducción de vídeos UHD de 4K.</p> <p>Reduzca la resolución de la grabación en la Dash Cam y grabe algunos archivos nuevos para comprobar si este es el problema.</p>
<p>El sonido no está sincronizado con el vídeo durante la reproducción.</p>	<p>Los códecs de su PC pueden no ser compatibles con el último estándar de grabación.</p> <p>Descargue los códecs actualizados de: www.nextbase.com</p>
<p>El vídeo no tiene sonido.</p>	<p>Compruebe que el ajuste "Audio" esté activado en los ajustes de la Dash Cam.</p>
<p>La reproducción de vídeo va muy rápida en mi PC y no es coherente con la grabación de la conducción.</p>	<p>Desactive la Grabación a cámara rápida en los ajustes de la Dash Cam.</p>
<p>La fotografía es borrosa.</p>	<p>Mantenga la cámara quieta mientras hace la foto. Tenga en cuenta que la cámara tarda aproximadamente 1 segundo en hacer la foto desde que se oye el sonido del obturador.</p>
<p>He activado el modo Aparcamiento y ahora no puedo parar la grabación.</p>	<p>La Dash Cam empezará a grabar en cuanto detecte movimiento. Para desactivar el modo Aparcamiento, primero apague la Dash Cam y saque la tarjeta SD. Esto evitará que se active la grabación accidentalmente. Encienda la Dash Cam y desactive el modo Aparcamiento en el menú de ajustes.</p>
<p>Cuando entro en mi coche, la Dash Cam ya está grabando y el archivo está protegido.</p>	<p>Esto es normal. El modo Aparcamiento está activado y la Dash Cam ha notado vibraciones y ha empezado a grabar correctamente. El modo Aparcamiento se puede desactivar en el menú de ajustes, si fuera necesario.</p>
<p>La hora que aparece en mi Dash Cam no es correcta y cuando configuro la hora manualmente, sigue cambiando.</p>	<p>La Dash Cam configura la hora según el país que haya seleccionado y también según si el horario de verano está actualmente activo. Compruebe que la configuración del país en el menú sea correcta. La zona horaria se puede configurar manualmente si la Dash Cam se va a utilizar en un país que no aparece en la lista de países del menú de ajustes.</p>
<p>Al descargar archivos desde www.nextbase.com usando Google Chrome me aparece un mensaje de software malicioso.</p>	<p>Esto no es motivo de preocupación, simplemente vaya a los ajustes de Google Chrome y desactive temporalmente la opción de protección contra software malicioso para descargar e instalar el software de reproducción. Posteriormente restablezca los ajustes de Google Chrome.</p>
<p>Mi cámara está caliente durante el uso.</p>	<p>Es normal que la cámara esté algo caliente mientras se usa normalmente, especialmente durante la grabación de vídeos en alta definición o si la conecta a través de Wi-Fi.</p>

La aplicación Cam Viewer de NEXTBASE no se abre.	Desinstale la aplicación Cam Viewer de NEXTBASE y vuelva a descargarla de la tienda de aplicaciones de su dispositivo.
Cuando abro la aplicación Cam Viewer de NEXTBASE aparece un mensaje que dice 'Please Check Device'.	Asegúrese de que la Dash Cam esté en modo Wi-Fi y que el teléfono móvil se haya conectado a la conexión Wi-Fi de la Dash Cam.
Cuando intento reproducir un archivo de mi Dash Cam, aparece un mensaje que dice 'Buffering' pero el vídeo no se carga.	Reinicie su dispositivo móvil y vuelva a conectarlo a la conexión Wi-Fi de la Dash Cam. Después vuelva a abrir la aplicación Cam Viewer.
No puedo reproducir un archivo de vídeo específico de la tarjeta SD cuando utilizo mi PC.	Es posible que el archivo no se haya cerrado correctamente durante la grabación. Puede repararlo volviendo a insertar la tarjeta SD en la Dash Cam, seleccionando el modo Reproducción y reproduciendo el archivo de vídeo afectado.
Al utilizar el PC para buscar en mi tarjeta SD, veo archivos HI y LO. ¿Qué son?	El archivo HI es un archivo de vídeo de alta resolución (según la configuración) y el archivo LO es un archivo de vídeo de baja resolución que es utilizado por la APP Wi-Fi en los dispositivos móviles para una transmisión/carga eficiente, etc.
La batería solo dura 30 segundos.	Lleve consigo la cámara a un lugar interior y cárguela durante 90 minutos, ¿persiste el problema? Si no se soluciona... Es posible que la fuente de alimentación del coche esté causando el problema.
Tarjeta llena y mensaje de error de la tarjeta.	¿Utiliza una tarjeta de marca compatible con la grabación en bucle? Este problema puede ocurrir si se utiliza una tarjeta SD falsificada, lenta o que no sea de marca.
Sin opción de almacenamiento masivo.	Pruebe con varios puertos USB y un cable mini USB diferente (si es posible) y asegúrese de que esté insertado en el puerto USB de la Dash Cam y no en el soporte.
Imagen con vibraciones.	Habitualmente, esto ocurre por un PC que no es compatible con la reproducción HD o Ultra HD, recomendamos un i5 o equivalente para reproducir los archivos y metadatos de manera efectiva.
Problemas no resueltos.	Restablezca la Dash Cam a la configuración predeterminada en el menú de configuración y vuelva a intentarlo. Si el problema persiste, llame al teléfono de ayuda del Reino Unido 0044 (02920) 866 429 o a su centro de ayuda local que se encuentra en www.nextbase.com También puede enviar un correo electrónico a: support@nextbase.com

NEXTBASE

www.nextbase.com



NBDVR612GW-IM-ES-R8